

ОДНОПРОЛЕТНЫЕ ВОЛС БОЛЬШОЙ ПРОТЯЖЕННОСТИ: как снизить стоимость транспортных сетей

М. Слепцов, к.т.н., заместитель генерального директора по управлению проектами компании "Т8",
В. Гайнов, инженер компании "Т8",
В. Трещиков, к.ф.-м.н., генеральный директор компании "Т8"

При строительстве ВОЛС под водой или в малонаселенной местности необходимость установки пункта электропитания в промежуточной точке многократно увеличивает ее стоимость. Чтобы этого избежать, операторы выбирают технические решения для организации однопролетных ВОЛС.

СФЕРЫ ПРИМЕНЕНИЯ

Однопролетные решения применяются в основном на протяженных участках подводных линий связи и наземных участках, проходящих по малонаселенным территориям с жесткими климатическими условиями. В частности, они используются для организации соединений между островами, удаленными прибрежными городами, побережьем и нефтяными платформами на шельфе, а также для создания отводов от подводных магистральных линий связи. Другой пример: крупная сеть связи на основе однопролетных волоконно-оптических линий соединяет ряд городов в Объединенных Арабских Эмиратах, разделенных участками пустыни с очень высокими дневными температурами. Такие сети высоко востребованы в России для соединения городов, расположенных в малонаселенных районах Сибири и Дальнего Востока.

Рекордная длина макетов однопролетных линий, полученная в ведущих исследовательских лабораториях мира [1-4], сегодня превышает 500 км. Однако для достижения столь высокой дальности необходимо использовать оптические усилители с удаленной накачкой ROPA и специальные оптические волокна с низкими потерями и большим

диаметром сердцевины. Практическое использование столь сложных конструкций однопролетных линий связи экономически оправдано только в случае, если другие конструкции не обеспечивают требуемую дальность и/или скорость передачи информации.

На практике необходимая длина однопролетных линий связи (или длина наиболее протяженных участков многопролетных линий связи) может варьироваться от 200 до 500 км. При этом часто стоит задача модернизации существующей линии путем замены активного оборудования на более производительное (с канальной скоростью 100 Гбит/с) без модернизации кабельной инфраструктуры.

ТЕХНОЛОГИЧЕСКИЕ АСПЕКТЫ

Дальность передачи в однопролетных линиях связи ограничена затуханием оптического сигнала, приводящим к снижению оптического отношения сигнал-шум (OSNR) ниже минимального необходимого для работы линии связи значения, которое принято называть "требуемым OSNR" – OSNR_R (от англ. OSNR Required). Это переменная величина, которая зависит от различных характеристик

линии (в частности, возрастает при увеличении мощности сигнала).

Минимальное значение $OSNR_R$ реализуется в линейном режиме работы волоконно-оптической линии связи при пренебрежимо малых нелинейных и линейных искажениях сигнала, когда приемник соединен с передатчиком очень коротким отрезком волокна длиной порядка метра. Это значение $OSNR_R$ называется "требуемым $OSNR$ в схеме Back-to-Back" и обозначается $OSNR_{R, BtB}$. Его также называют "OSNR критическое" – $OSNR_T$ (от англ. OSNR Tolerance). $OSNR_T$ – это константа для заданного уровня битовых ошибок BER, характеризующая качество транспондера. Например, 100-гигабитный транспондер "Волга" компании "Т8" имеет лучшее в мире значение $OSNR_T$ – 12,5 дБ (для $BER=10^{-12}$). Это позволяет достигать рекордных значений дальности однопролетных линий связи.

Наибольший интерес для однопролетных линий связи представляет встречная рамановская накачка, так как лазер накачки может быть установлен непосредственно в оконечном узле линии на стороне приемника. Такая же схема может быть применена и на стороне передатчика (попутная рамановская накачка), хотя ее эффект может быть меньше из-за шумов, которые вносит сигнал накачки в телекоммуникационный сигнал.

Самая большая дальность достигается при использовании оптического усилителя с удаленной накачкой (ROPA), который представляет собой отрезок волокна, легированного эрбием, размещенный на расстоянии около 100 км от конца линии со стороны приемника. Лазер накачки для

ROPA располагается в оконечном узле линии, излучение накачки передается по телекоммуникационному волокну либо по телекоммуникационному волокну и дополнительному волокну для обеспечения более высокой мощности накачки. До того как достичь удаленного усилителя, излучение накачки ROPA в телекоммуникационном волокне также усиливает сигнал за счет эффекта вынужденного рамановского рассеяния. Дополнительно может использоваться также ROPA со стороны передатчика.

РЕКОРДНЫЕ ОДНОПРОЛЕТНЫЕ ЛИНИИ

Рассмотрим варианты организации коммерчески эффективных однопролетных линий связи большой протяженности на основе активного DWDM-оборудования российского производства с канальной скоростью 100 Гбит/с. Технические решения разработаны на базе платформы "Волга" компании "Т8".

В декабре 2012 года специалисты компании "Т8" добились рекордных показателей в передаче сигнала со скоростью 100 Гбит/с – на расстояние более 500 км [3] в однопролетной линии. В ноябре 2013 года была продемонстрирована передача сигнала в десяти каналах со скоростью 100 Гбит/с на 500,4 км [4]. Это действующий мировой рекорд. Схема эксперимента представлена на рис.1 (DCF – модуль компенсации дисперсии; WDM – оптический разветвитель; EDF – волокно, легированное эрбием; Booster, Pre-Amp – усилитель мощности и предусилитель, установленные в терминалах линии).

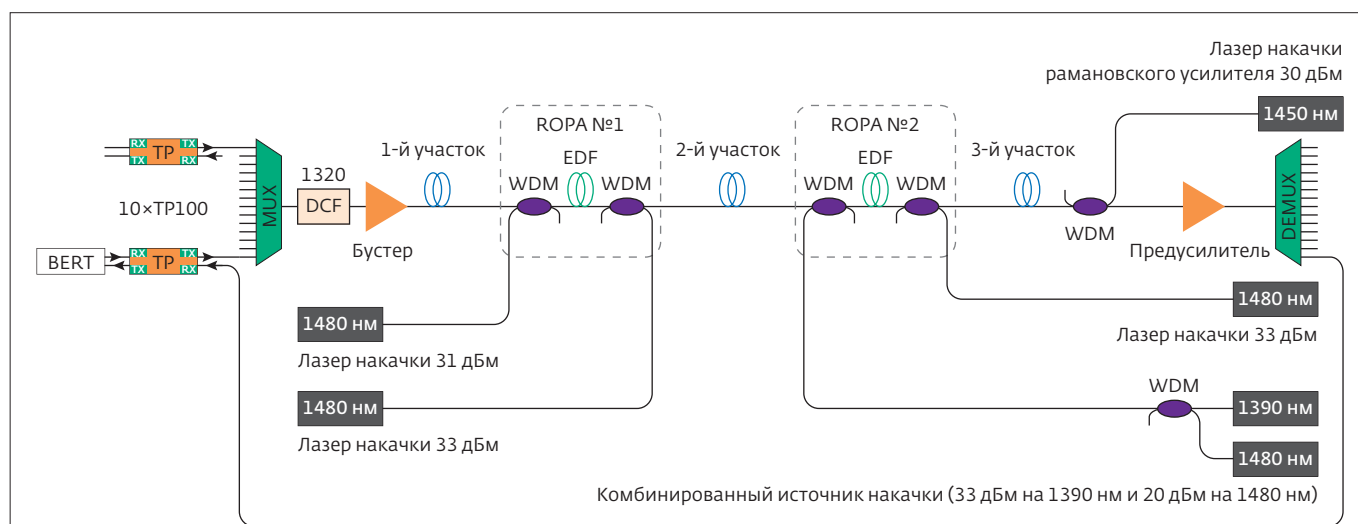
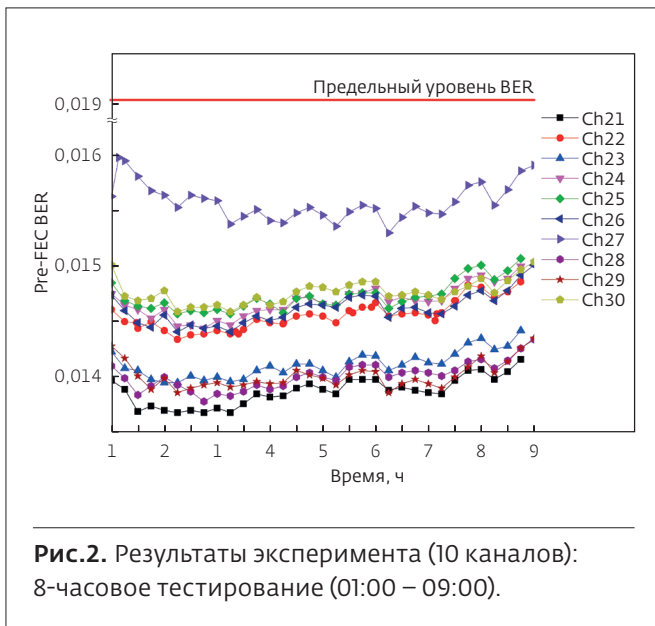


Рис.1. Схема эксперимента передачи сигнала 100G в 10 каналах на 500 км



В эксперименте использовались 100G транспондеры TS-100E "Волга" производства компании "Т8" (модуляция DP-QPSK, когерентный прием) и волокно Corning SMF-28 ULL со сверхнизким затуханием и низкой поляризационной модовой дисперсией. Бюджет 10-канальной линии – 79 дБ. Показатели затухания на участках представлены в табл.1.

Результаты эксперимента представлены на рис.2. Частота битовых ошибок (BER) во всех десяти каналах 100G не превышала предельный уровень (BER threshold) в течение всего времени проведения эксперимента.

ТИПОВЫЕ СХЕМЫ ОДНОПРОЛЕТНЫХ ЛИНИЙ

Для организации однопролетных линий связи большой протяженности могут применяться различные схемы [5]. Кроме эрбиевых усилителей

на входе в линию (бустер) и перед приемником (предусилитель), в однопролетных линиях большой протяженности также могут использоваться различные дополнительные способы усиления сигнала – эрбиевые усилители с удаленной накачкой ROPA, распределенное рамановское усиление в телекоммуникационном волокне.

Накачка усилителей может осуществляться как в попутном направлении (со стороны передатчика), так и во встречном направлении (со стороны приемника). Для доставки излучения накачки может использоваться как телекоммуникационное волокно, в котором распространяется сигнал, так и дополнительное волокно или волокна. Таким образом, могут быть реализованы различные схемы с разными комбинациями усилителей, каждая из которых имеет свои особенности.

Наибольший интерес для операторов связи представляют схемы, которые позволяют организовать однопролетную линию максимальной дальности с использованием двух волокон (по одному волокну в каждом направлении). Типовые схемы для организации таких линий представлены на рис.3-5 в порядке возрастания сложности. Более дорогие и сложные решения, как правило, обеспечивают большую дальность передачи сигнала. В то же время, в подобных решениях может быть существенно ограничено число DWDM-каналов. Подбор и расчет оптимальной схемы должны выполняться специалистами с учетом специфики каждой конкретной задачи.

На рис.3а представлен простейший вариант организации однопролетной линии, требующий использования двух эрбиевых усилителей – на входе в линию (бустер) и перед приемником (предусилитель). Дополнительное усиление сигнала можно обеспечить за счет рамановского усиления в телекоммуникационном волокне. Для этого

Таблица 1. Затухание на участках

Линия	Длина, км	Измеренное затухание, дБ	Затухание, дБ/км
Первый участок	52,8	8,53 (1550 нм)	0,162 (1550 нм)
Второй участок	303,3	47,3 (1550 нм)	0,156 (1550 нм)
Третий участок	146,7	23,2 (1550 нм)	0,158 (1550 нм)
ROPA1 – доставка 1	50,5	8,03 (1550 нм)	0,159 (1550 нм)
ROPA1 – доставка 2	50,4	8,01 (1550 нм)	0,159 (1550 нм)
ROPA2 – доставка 1	147,6	28 (1480 нм)	0,190 (1480 нм)
ROPA2 – доставка 2	147,2	29 (1480 нм)	0,197 (1480 нм)

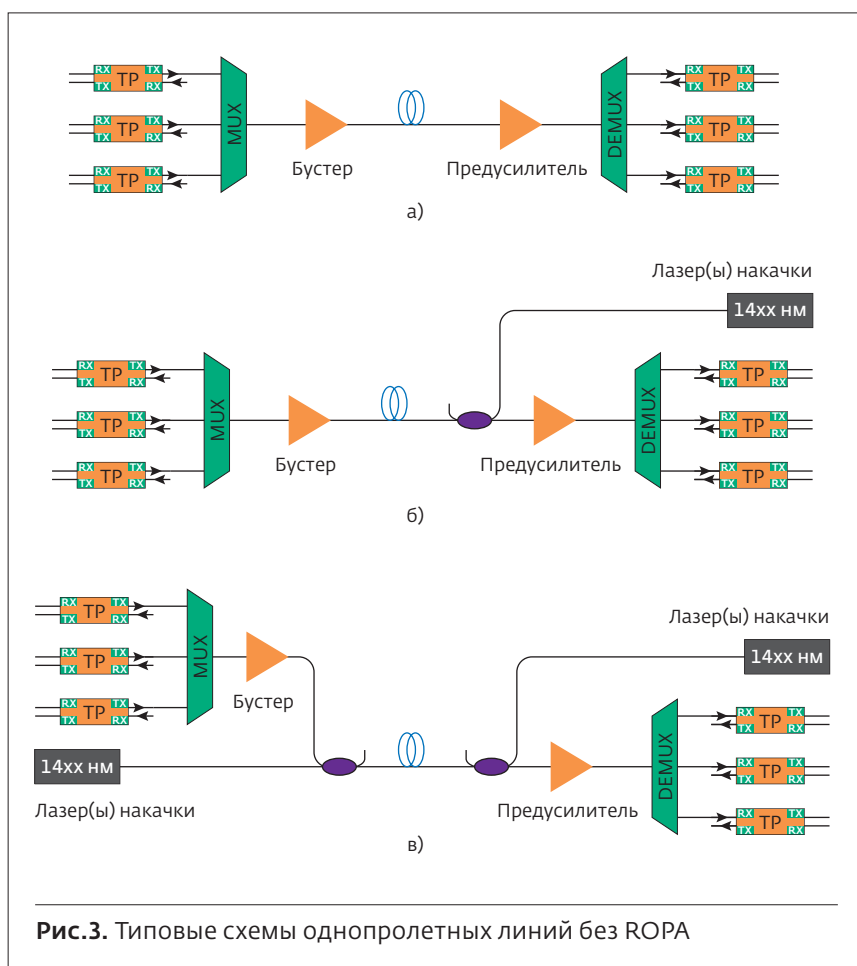


Рис.3. Типовые схемы однопролетных линий без ROPA

во встречном направлении в линию вводится излучение накачки (рис.3б). Еще большего усиления можно добиться за счет введения излучения накачки также и в попутном направлении (рис.3в).

Для дальнейшего увеличения длины пролета необходимо использовать ROPA (рис.4). В простейшем случае линия делится на два участка, между которыми устанавливается отрезок волокна, легированного эрбием. Этот отрезок волокна используется как эрбиевый усилитель с удаленной накачкой, которая для него вводится в волокно на длине волны 1480 нм во встречном направлении. Кроме того, благодаря накачке на длине волны 1480 нм в этой схеме возникает также дополнительное усиление сигнала за счет вынужденного рамановского рассеяния в телекоммуникационном волокне (как на рис.3б).

Наконец, еще большее увеличение дальности пролета может быть достигнуто за счет использования в схеме с ROPA дополнительной рамановской накачки. Например, представленная на рис.4

схема может быть модифицирована, как показано на рис.5.

Кроме накачки на длине волны 1480 нм во встречном направлении, в волокно также вводится излучение накачки в попутном направлении (на одной или нескольких длинах волн), которое обеспечивает дополнительное усиление сигнала за счет рамановского рассеяния в телекоммуникационном волокне.

Для еще большего увеличения протяженности линии требуется дальнейшее усложнение схемы: например, использование не одного, а двух эрбиевых усилителей с удаленной накачкой (B-ROPA и F-ROPA), дополнительная рамановская накачка во встречном направлении и др. Например, для достижения рекордной дальности передачи сигнала специалистами "Т8" применялся вариант схемы с использованием двух ROPA и встречной рамановской накачки (см. рис.1). Бюджет 10-канальной линии при этом составил 79 дБ.

Сравнительные характеристики различных схем однопролетных линий на основе стандартного волокна (SMF-28) приведены в табл.2 (для транспондеров "Волга" с канальной скоростью 100 Гбит/с). Для бюджета линии предполагается запас 3 дБ; при затухании 0,22 дБ/км это соответствует запасу в 14 км (т.е. длина линии, при которой достигается физическая работоспособность, примерно на 14 км больше указанной в таблице). Предполагается, что для попутной рамановской накачки (строки 3 и 5) используются три лазера на длинах волн 1424,8, 1435,3 и 1455,2 нм с мощностью 26,4, 22,5 и 22,8 дБм соответственно.

Из таблицы видно, что в схеме со встречным ROPA и попутным рамановским усилением (см. рис.5) для 8-канальной системы достигается фактический бюджет $71,9 + 3 = 74,9$ дБ, что соответствует протяженности линии, при которой достигается физическая работоспособность, приблизительно 340 км (при коэффициенте затухания 0,22 дБ/км).

Ранее было показано, что более сложная схема со встречным и попутным ROPA (с накачкой по дополнительным волокнам) и встречным рамановским усилением (см. рис.1) позволяет достичь фактического бюджета 84 дБ для

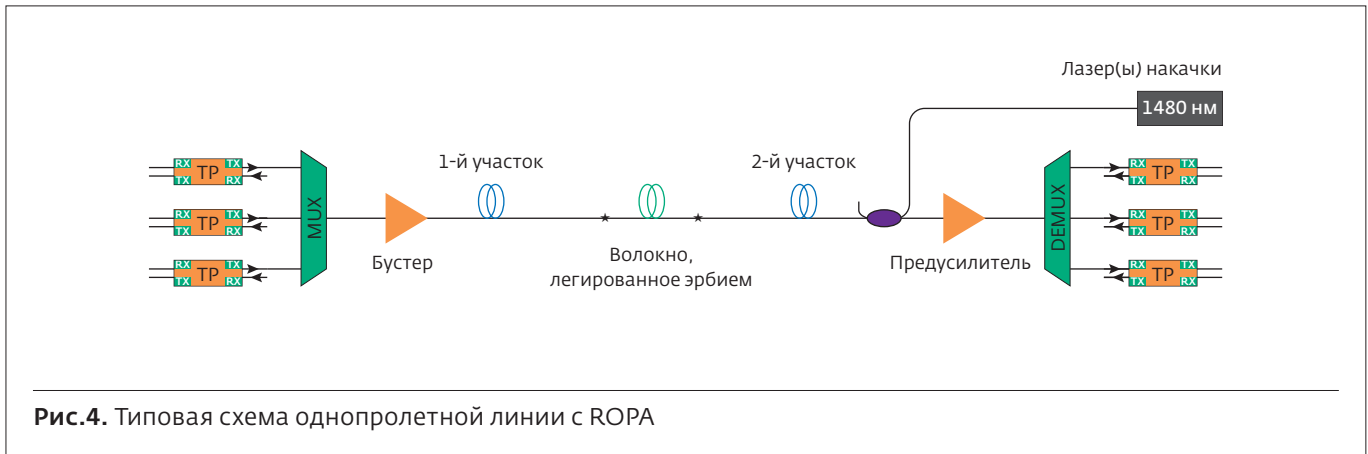


Рис.4. Типовая схема однопролетной линии с ROPA

одноканальной системы и 79 дБ для 10-канальной системы. При использовании волокна Corning SMF-28 ULL со сверхнизким затуханием это позволяет достичь рекордной дальности передачи – более 500 км [3, 4].

Однопролетная линия на основе стандартного волокна

На практике наибольший интерес представляет задача создания протяженной однопролетной линии связи на основе существующего волокна

и без модернизации существующей кабельной инфраструктуры. Максимальной дальности в этом случае позволяет добиться схема с попутной и встречной рамановской накачкой, представленная на рис.3в.

Основная сложность при расчете такой линии – вычислить влияние попутного рамановского усиления. Сложность связана с тем, что мощность сигнала – а значит и влияние нелинейных эффектов – растет на начальном участке линии за счет попутной накачки и достигает максимального

Таблица 2. Сравнение характеристик однопролетных линий (канальная скорость 100 Гбит/с, коэффициент затухания сигнала в волокне 0,22 дБ, запас 3 дБ)

№	Тип	Длина и бюджет линии (дБ), для количества каналов			Сравнительная оценка стоимости усилительного и мультиплексирующего оборудования, для 40-канальной системы
		1	8	40	
1	Бустер + предусилитель (рис. 3а)	51,7 дБ (235 км)	50,6 дБ (230 км)	46,6 дБ (212 км)	100%
2	Бустер + предусилитель + встречный Раман (рис.3б)	59,4 дБ (270 км)	58,3 дБ (265 км)	53,7 дБ (244 км)	125%
3	Бустер + предусилитель + встречный Раман + попутный Раман (рис.3в)	63,6 дБ (289 км)	60,9 дБ (277 км)	56,3 дБ (256 км)	153%
4	Бустер + предусилитель + В-ROPA (рис.4)	70,6 дБ (321 км)	69,5 дБ (316 км)	64,5 дБ (293 км)	183%
5	Бустер + предусилитель + В-ROPA + попутный Раман (рис.5)	74,8 дБ (340 км)	71,9 дБ (327 км)	67,1 дБ (305 км)	216%
6	Рекордные лабораторные эксперименты (рис.1)	84 дБ ¹⁾ (503 км) ²⁾ 2012 г. (535 км) ⁴⁾ 2014 г.	79 дБ ¹⁾ (502,8 км) ³⁾ 2014 г.	–	–

1) фактический бюджет, то есть без запаса 3 дБ.
 2) для волокна с коэффициентом затухания примерно 0,167 дБ/км, см. [3].
 3) для волокна с коэффициентом затухания примерно 0,157 дБ/км, см. [4].
 4) оценка для волокна с коэффициентом затухания примерно 0,157 дБ/км.

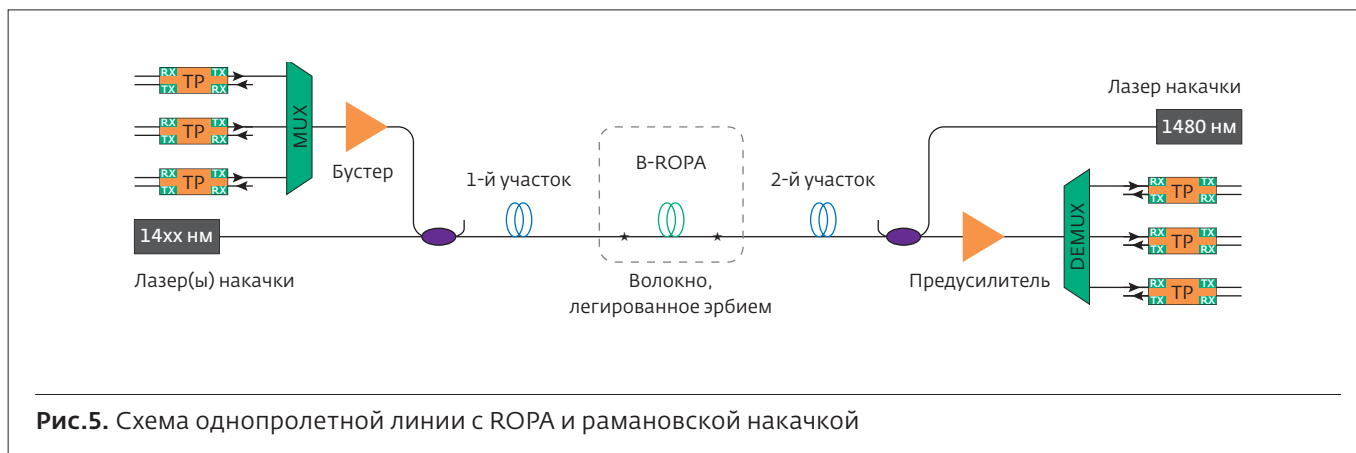


Рис.5. Схема однопролетной линии с ROPA и рамановской накачкой

значения на расстоянии примерно 20 км от начала линии. Для корректного учета влияния нелинейных эффектов в DWDM-системе с M каналами и K источниками накачки требуется численное решение системы из $M+K$ дифференциальных уравнений.

Расчет влияния встречного рамановского усиления намного проще, так как на конечном участке линии сигнал находится в линейном режиме. Встречное рамановское усиление обычно учитывается как дополнительный усилитель с шум-фактором порядка $-1,5$.

Для упрощенного расчета влияния попутного рамановского усиления специалистами "Т8" разработаны приближенные формулы. Если на вход волокна подается многоканальный DWDM-сигнал с суммарной мощностью p [дБм] и предперекосом s [дБ] (разница мощностей самого длинноволнового и самого коротковолнового каналов в многоканальной DWDM-системе при линейной зависимости мощности канала от номера канала в логарифмическом масштабе на входе линии), то влияние попутной рамановской накачки может быть описано как дополнительное усиление суммарной мощности каналов $gain = f_1(s, p)$ и дополнительный перекос мощности каналов $slope = f_2(s, p)$. Конкретный вид функций f_1 и f_2 , включающий линейные и квадратичные компоненты зависимости от p и s , был подобран экспериментально таким образом, что приближение выполняется с точностью 0,1 дБ в диапазоне входных параметров $p \in (20...26)$, $s \in (-12...0)$. С помощью этих формул может быть примерно рассчитано значение OSNR для каждого канала многоканальной DWDM-системы с попутной рамановской накачкой.

Выполненный расчет однопролетной линии со встречным и попутным рамановским усилением (см. рис.3в) показывает возможность передачи 40 каналов на расстояние 250 км (при значении

затухания в волокне 0,22 дБ/км и запасе 3 дБ). Точный расчет показывает, что OSNR в каждом из 40 каналов в конце линии протяженностью 250 км не менее чем на 1 дБ превышает требуемый OSNR 100G-транспондера "Волга".

ЗАКЛЮЧЕНИЕ

Мы убедились, что при построении однопролетных линий применение стандартного волокна с затуханием 0,22 дБ/км и рамановской накачки позволяет передать в одном пролете 40 DWDM-каналов на расстояние 250 км с запасом 3 дБ. А для достижения рекордной дальности передачи в одном пролете требуется использовать специальное волокно со сверхнизким затуханием и эрбиевые усилители с удаленной накачкой ROPA. Специалисты "Т8" экспериментально доказали возможность передачи 1 Тбит/с (10 каналов 100G) в однопролетной линии протяженностью более 500 км. На практике схемы однопролетных линий большой протяженности разрабатываются индивидуально для каждой конкретной ситуации. При этом широко используется опыт рекордных экспериментов и апробированные алгоритмы расчета.

ЛИТЕРАТУРА

1. Do-il Chang P. et al. Proc. OFC/NFOEC. 2013. Paper JTh2A.42.
2. Xia T.J. et al. Proc. OFC/NFOEC. 2014. Paper Th5A.7.
3. Gainov V.V. et al. Laser Physics Letters. 2013. Vol. 10. No 7.
4. Gainov V.V. et al. Optics Express. 2014. Vol. 22. No 19. P. 22308-22313.
5. Гайнов В.В., Гуркин Н.В., Лукиных С.Н., Наний О.Е., Трещиков В.Н. Сверхдлинные однопролетные линии связи с удаленной накачкой оптических усилителей // Журнал технической физики. 2015. Т. 85. Вып. 4. С. 83-89.